

ИНТЕГРИРОВАННАЯ СИСТЕМА КОНТРОЛЯ И УПРАВЛЕНИЯ ДОСТУПОМ **GV-420**

Система GV-420 предназначена для управления доступом в жилые и офисные здания, имеющие собственную, закрытую территорию. Система обеспечивает аудио связь между посетителем и абонентом, видеоконтроль обстановки перед блоками вызова, а так же осуществляет контроль за доступом физических лиц и транспортных средств на защищенную территорию.

При этом система позволяет управлять замками основных, запасных и пожарных дверей, приводами ворот, шлагбаумами и другими устройствами, контролирующими доступ.

Для управления системой используется автоматизированное рабочее место оператора (АРМ). АРМ представляет собой программно-технический комплекс, состоящий из компьютера и программного обеспечения "GATE SERVER - TERMINAL".

Предусмотрена автономная работа системы без использования АРМ. Возможно также удаленное управление системой.

Система конструктивно состоит из двух основных частей:

- Подсистема домофонной аудио и видео связи VIZIT серия 400,
- Подсистема контроля и управления доступом (СКУД) GATE, Подсистемы интегрированы на программно - аппаратном уровне.

Основные функции системы GV-420:

- Дуплексная громкоговорящая связь (до 200 абонентов).
- Видеоконтроль абонентами обстановки перед блоком вызова.
- Открывание замков при помощи электронных ключей RFID.
- Открывание замков при помощи индивидуальных кодов.
- Дистанционное управление элементами системы (двери, ворота, освещение и т. д.).
- Удаленное управление системой с автоматизированного рабочего места.
- Занесение электронных ключей доступа и данных о пользователях по группам (входные двери, служебные помещения, этажные двери и т. д.).
- Редактирование базы данных электронных ключей доступа, индивидуальных кодов.
- Изменение настроек домофона с автоматизированного рабочего места.
- Блокировка доступа пользователей по временным параметрам (расписания, срок действия ключа доступа) или в ручном режиме.
- Протоколирование событий о проходах, проездах, тревогах (если назначено) или иных событий с указанием времени и даты.
- Построение отчетов по пользователям или событиям за указанный период.

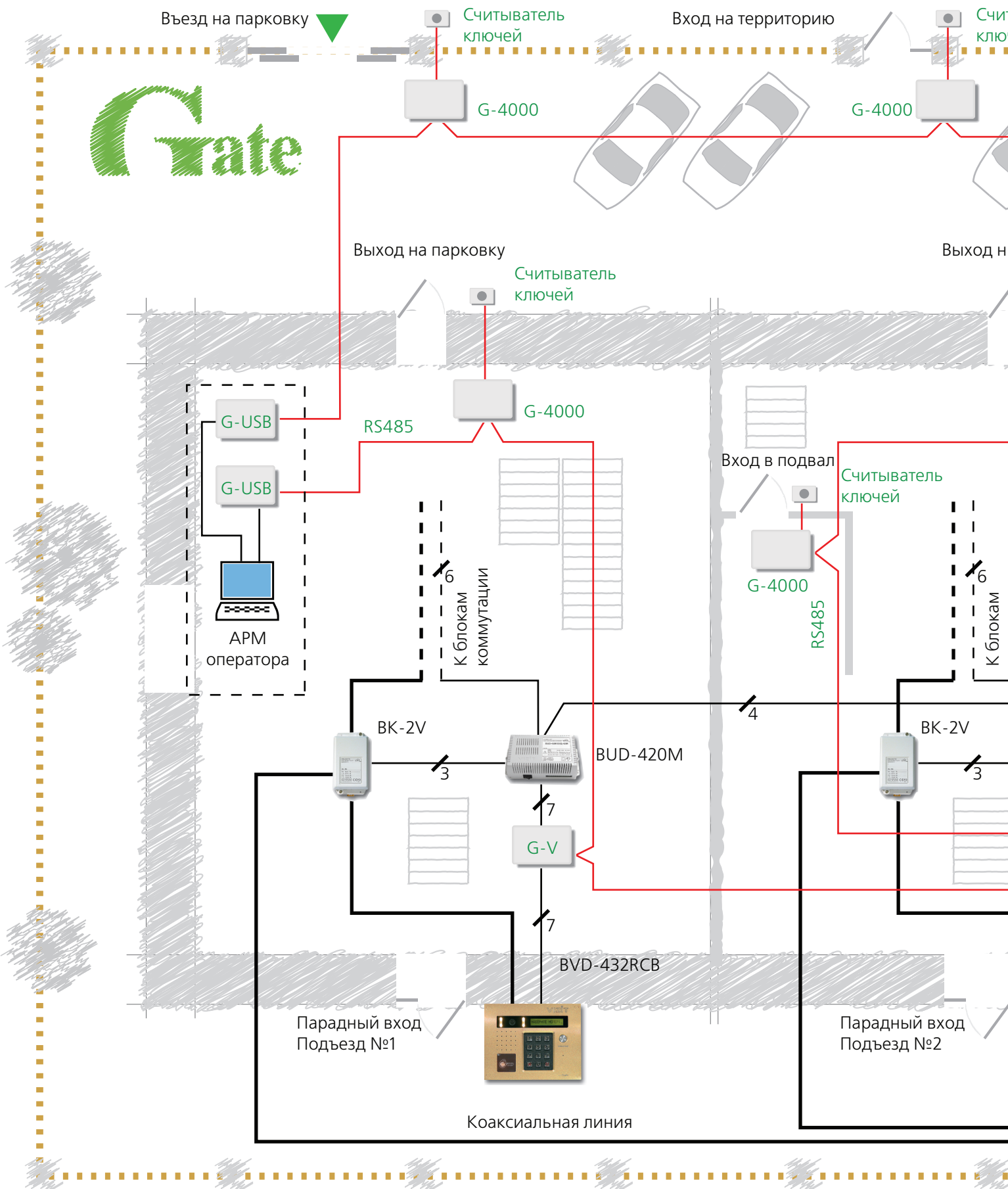
Основные технические характеристики системы GV-420:

- Количество домофонов VIZIT, объединенных в единую аудио-видео систему- не более 4 шт.
- Общее совместное количество контроллеров GATE-VIZIT и GATE – не более 254 шт.

Пример системы GV-420 для 3-х подъездного жилого дома с огороженной придомовой территорией. **Рисунок 1.**

Для объединения нескольких систем GV-420 посредством Ethernet используются преобразователи MOXA NPort 5130 или аналоги.

Центром управления системой является АРМ. **Рисунок 2.**



Компоненты GATE:

- G-4000: GATE-4000 контроллер
- G-V: GATE-VIZIT контроллер
- G-USB: GATE-USB конвертор
- NPort: MOXA-NPort 5130 преобразователь
- APM оператора: GATE SERVER-TERMINAL

Компоненты VIZIT:

- BVD-432RCB: блок вызова домофона
- BUD-420M: блок управления домофона
- RVS-4: разветвитель видеосигнала
- BK-2V: блок коммутации

О ТЕРРИТОРИЮ И В ПОДЪЕЗДЫ ЖИЛОГО ДОМА

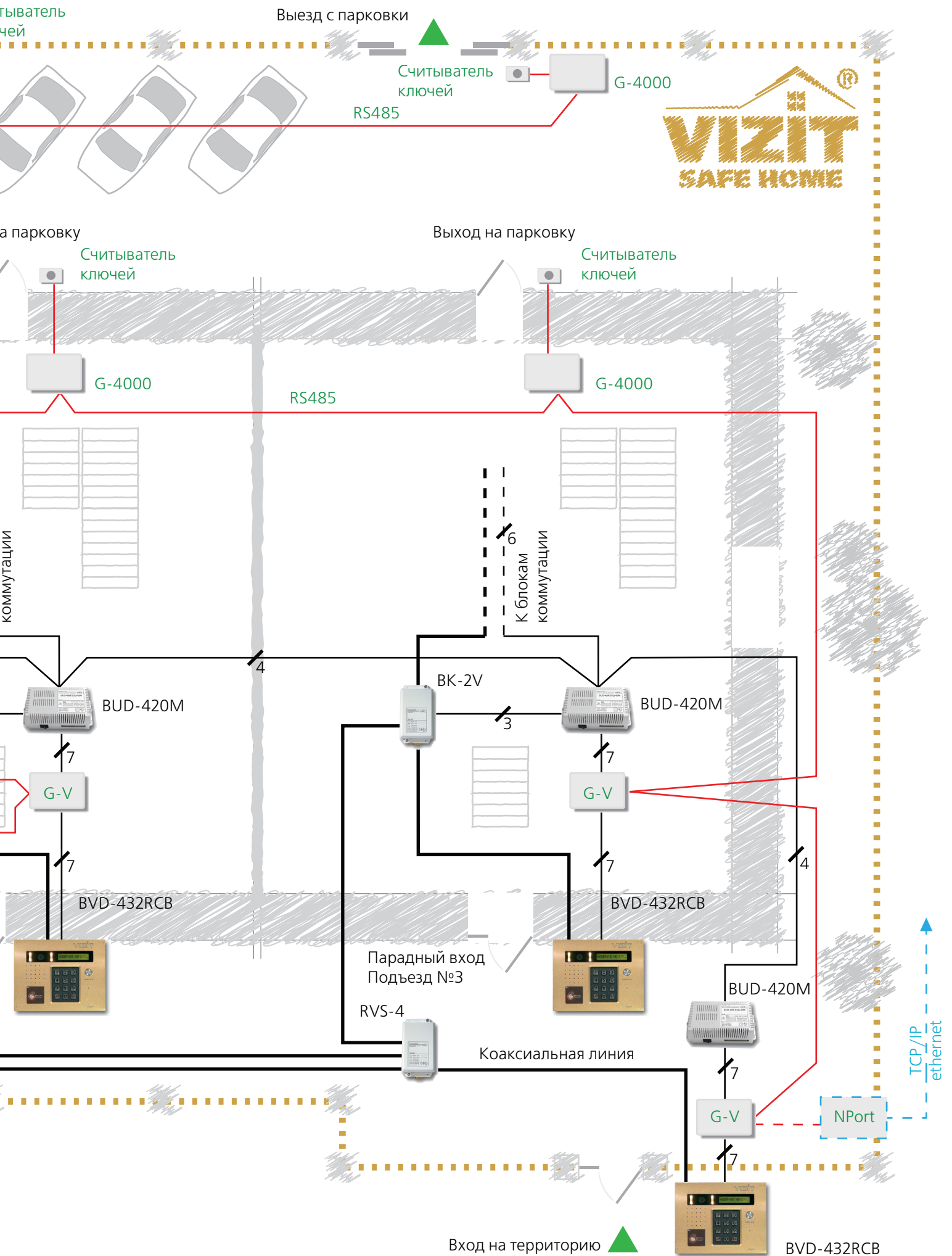
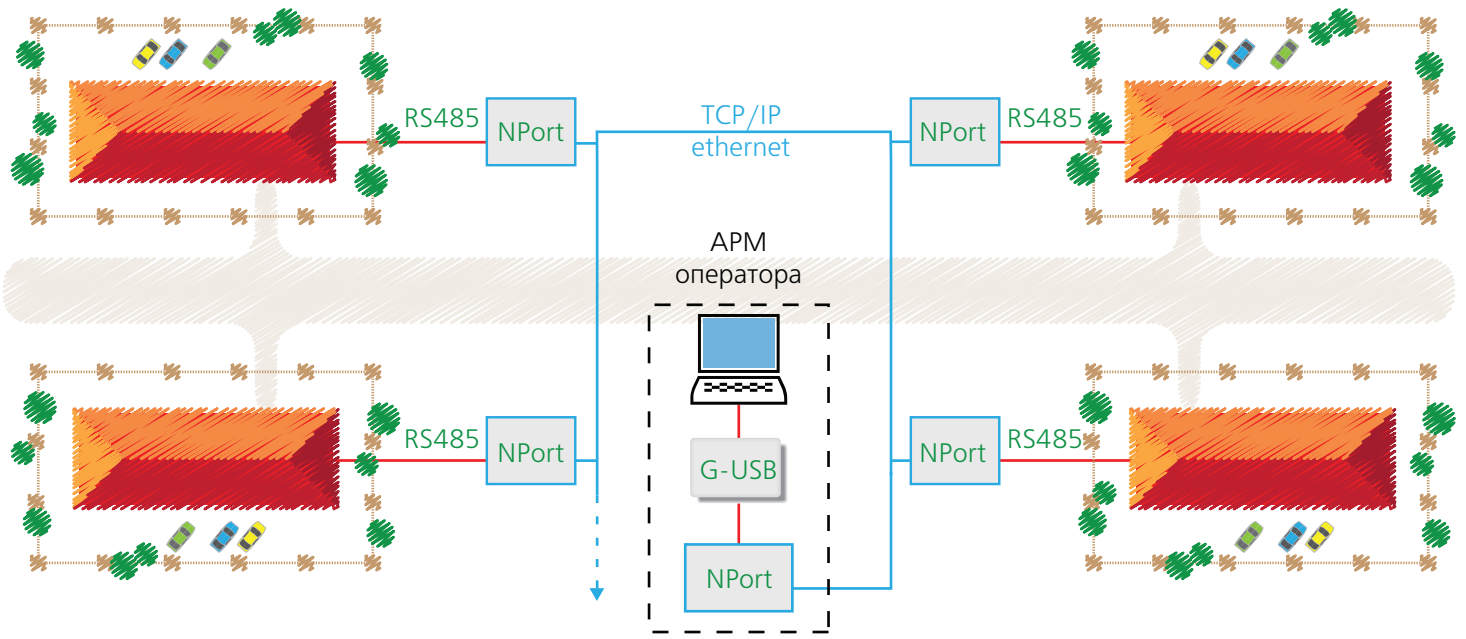


Рисунок 2 СХЕМА ОБЪЕДИНЕНИЯ НЕСКОЛЬКИХ СИСТЕМ **GV-420** ПО СЕТИ ETHERNET



КОМПОНЕНТЫ СИСТЕМЫ



GATE-4000 – сетевой контроллер доступа

- количество считывателей - 2
- количество ключей - до 4072x2
- сетевой протокол связи - RS485
- питание - 12 VDC, 100 mA



VVD-432 RCB – блок вызова домофона

- встроенная телекамера цветного изображения
- встроенный считыватель ключей RFID
- дуплексная громкоговорящая связь
- питание от блока управления BUD-420M



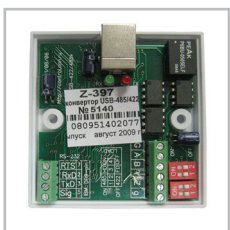
GATE-VIZIT – контроллер сопряжения подсистем GATE и VIZIT

- эмуляция БВД домофона
- сетевой протокол связи - RS485
- питание - 12 VDC, 100 mA



BUD-420M – блок управления домофона

- количество абонентов - до 200
- количество ключей доступа - до 1200
- управление режимами домофона
- питание - 220 VAC



GATE-USB-485/422- конвертор интерфейса RS-485 в USB

- гальваническая развязка сети и компьютера
- автоматическое определение скорости
- питание - от порта USB



RVS-4 разветвитель видеосигнала домофона

- количество входов - 1
- количество выходов - 4
- питание - 17...25 VAC



MOXA-NPort 5130 – конвертор интерфейса RS-485 в Ethernet

- количество портов - 1
- гальваническая развязка сетей
- питание - 12...48 VDC



BK-2V – блок коммутации видеосигналов

- количество входов - 2
- количество коммутируемых выходов - 1
- питание от BUD-420M